

montage, utilisation et entretien

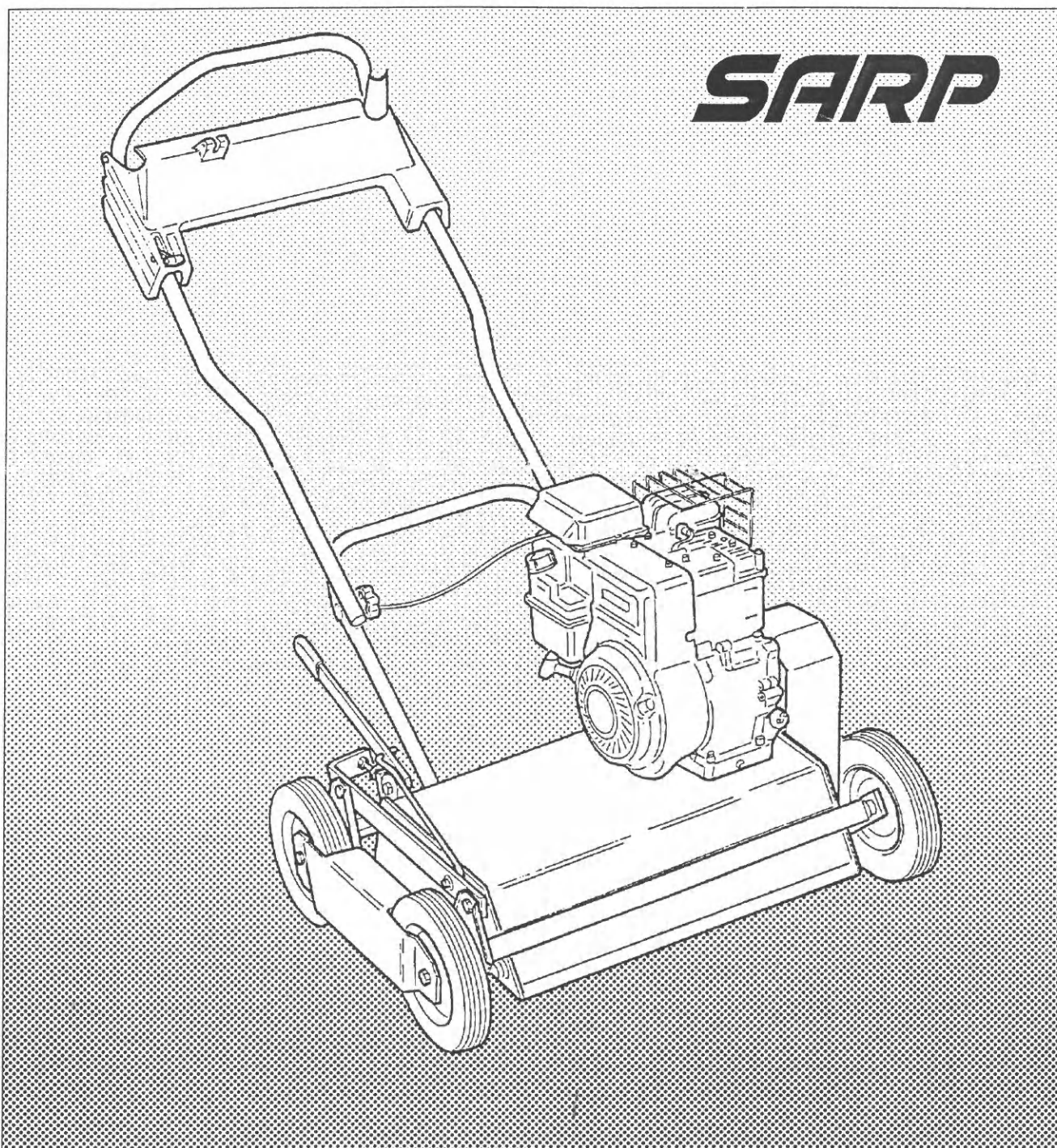
scarificateur
SCAR 50

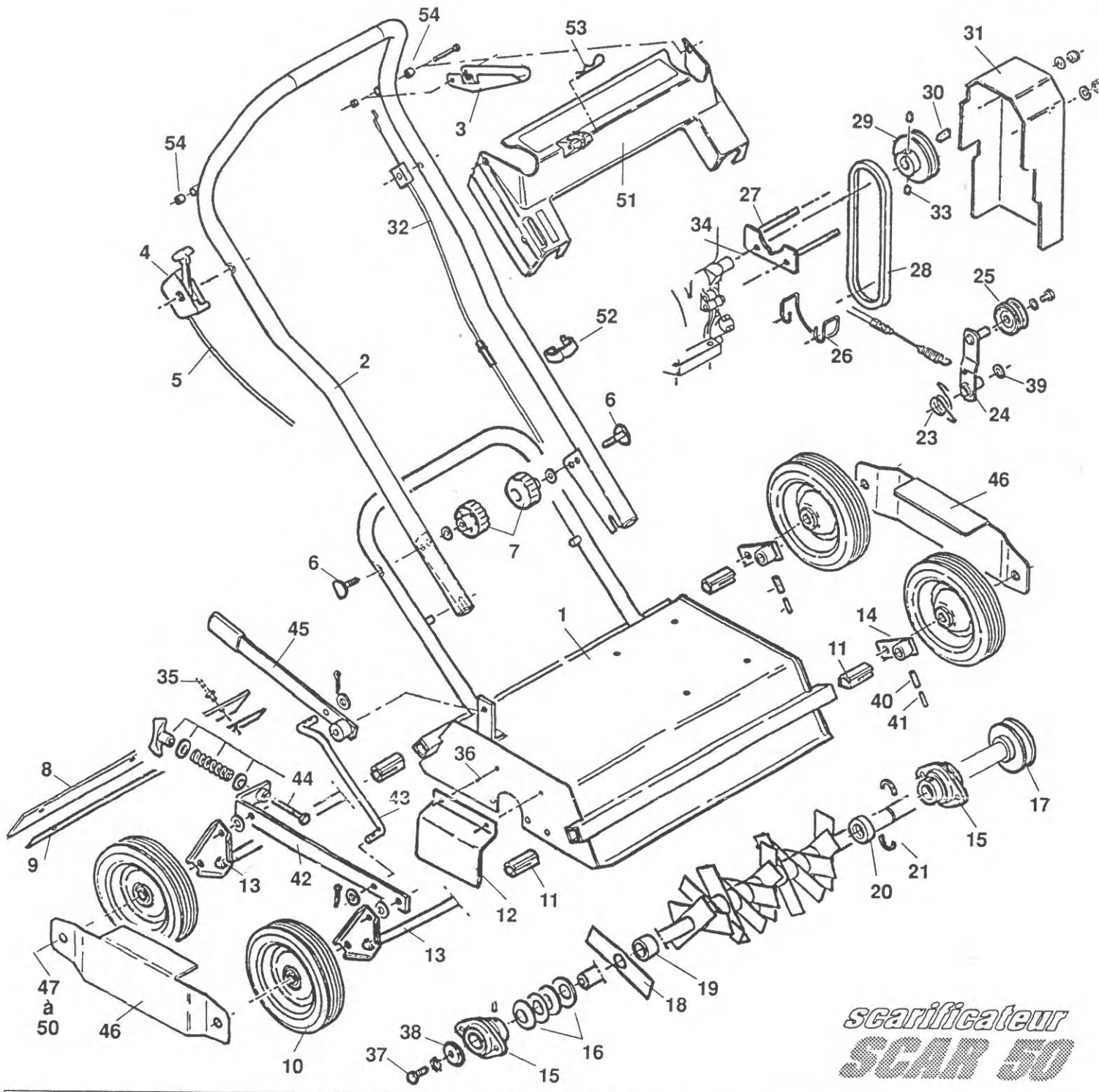
HOMOLOGUÉ NORMES **CE**

SAB-002

MATERIEL CONFORME AU CODE DU TRAVAIL - Article R 233-84

01/97





scarificateur
SCAR 50

Rep.	Code	Qte	Désignation
1	20810001	1	carter scari
2	30101011	1	guidon scari
3	25001016	1	poignée d'embrayage
4	3011292	1	manette de gaz
5	3011291	1	câble de gaz
6	2020170	2	vis bombée 8x40
7	2011185	2	écrou fixation bras
8	2016240	1	bavette 500x60x3
9	2030110	1	réglette bavette
10	2010272	4	roue tôle Ø 200
11	2011310	4	fourreau rilsan
12	2030100	1	défecteur arbre
13	2016010	2	essieu long Ø 16
14	2016020	2	patte de roue
15	2021110	2	palier UBPFL 205
16	2016210	4	rondelle belleville 50x26x3
17	2016235	1	poulie arbrée
18	2016180	19	couteau 145x40x2
19	2016190	18	entretoise longue
20	2030120	1	rondelle arrêt de jonc
21	2030130	2	demi jonc arrêt arbre
23	2026070	1	ressort rappel basculot
24	2030060	1	basculot embrayage
25	2012329	1	galet tendeur 2"
26	2030050	1	sangle débrayage
27	2030080	1	platine débray./support capot
28	2030040	1	courroie Foxerope A25

Rep.	Code	Qte	Désignation
29	2016131	1	poulie moteur
30	2011920	1	clavette moteur
31	2030090	1	capot courroie scari
32	2083100	1	câble embrayage
33	9000010	2	vis BTR 8x8 cuvette
34	9000750	2	vis H 5/16x3/4 UNF
35	9070980	3	rivet pop 4,8x10
36	9000960	2	vis TH autoperceuse 4,8x16
37	9000410	1	vis H 10x40 8.8
38	2016220	1	rondelle arbre scari
39	9070730	1	anneau Truarc Ø 12
40	9070240	2	goupille 5x32
41	9070200	2	goupille 3x25
42	2016031	1	bras d'accouplement
43	2016040	1	tige de liaison
44	2016070	1	butée complète
45	2016060	1	levier de travail
46	201697.	2	protection latérale
47	9040070	4	vis HM 12x80
48	904090	8	écrou HU 12
49	9060030	4	rondelle plate M 12N
50	9060280	4	rondelle éventail AZ 12
51	14023	1	tableau de bord rouge
52	64349	2	collier de serrage câble
53	11703	1	goupille bêta 3
54	16026	2	entretoise nylon